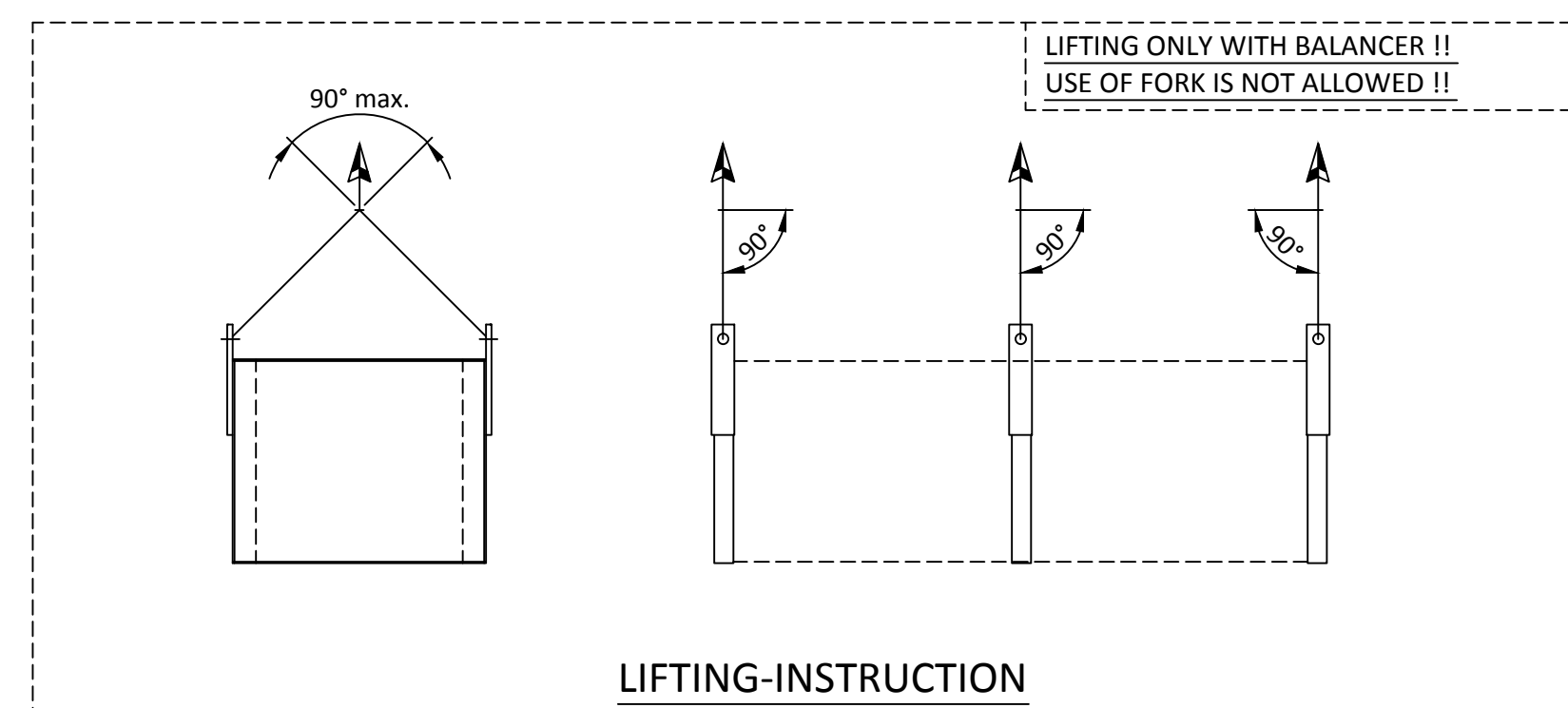


TYPE	SLK.v
BLOKKODE	22x6-4500/50x50
LAMELAFSTAND(EN)	10 (mm)
OPPERVLAK	338 (m ²)
CAPACITEIT	68.000 (W)
KOELMIDDEL	NH3 Pomp.
To	-11.5 (°C)
VLOEISTOTEMP.	-- (°C)
LUCHTHOEVEELH.	45.000 (m ³ /h)
LUCHTTEMP. IN/UIT	-2.3/-6 (°C(%))
LUCHTWEERST. BLOK	29 (Pa)
EXTERNE STATISCHE DRUK	200 (Pa)
VENTILATOREN	4x Nuaire 630/6-9/4z/PAG-37.5-n-1500 3x400V-50Hz-1.5kW+Thermisch kontakt
ONTDOOING BLOK	WATER 9m3/h P=0.5Bar
ONTDOOING LEKBAK	--
MASSA LEEG	±640 (kg)
PIJPVOLUME	±111 (dm ³)
UITVOERING	1x ALS GETEKEND

MATERIAAL KOELERBLOK	
BUIS :	RVS304
LAMELLEN :	ALUM
EINDPLATEN :	ALUM
OMKASTING :	RVS304 NIET GESPOTEN

PED CAT.	II
TS =	+55/-12 °C
PS =	22 bar
PT =	32 bar



A	HH	07-02-2011	HOTGAS DEFROST INSTEAD OF WATERDEFROST
Rev.	ID	Date	Description
Drawn	HH	03-01-2010	name drawing : PJV102525SC
Checked			
Description	Air cooler 338m2		Scale : 1 : 10
	Client : GEA Grenco B.V		Projection:
	Client ref. : 30115088		- DO NOT SCALE -
Goedhart		Form. A1	Group : Purchase order no. : VK1002322 Project no. : PJV102525
Sint Maartensdijk			